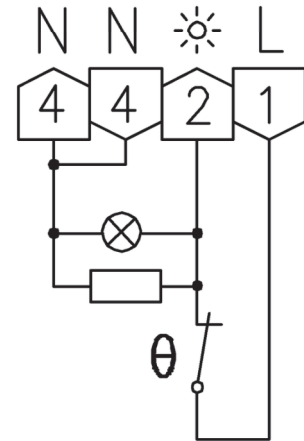


# BEKA



## Art.-Nr.: BK1391

### Beschreibung

Raumtemperaturregler superflach, mechanisch, AP, 5...30°C, Lampe "Heizen", Öffner, 230VAC, 2(1)A, reinweiß ähnlich RAL 9010

### Anwendung:

Regelung oder Überwachung von Temperaturen in geschlossenen Räumen.

Ventilstellantrieb: stromlos geschlossen. Sind stromlos offene Heizventile vorhanden, so sind diese auf den Kühlaustrag des Umschalters (Wechslers) zu legen.

Bis max. 10 Stellantriebe für Ventile können angeschlossen werden (Öffner), auf den Schließkontakt beim Wechsler bis 5 Stück (bitte beachten Sie dazu die Angaben des Schaltvermögens in den technischen Daten).

Installationshinweis: Aufgrund des vorhandenen Verdrahtungsraumes im Regler selbst wird die Montage auf einer Unterputzdose empfohlen, kann aber auch auf ebenem, nichtleitfähigem Untergrund erfolgen.

### Technische Daten:

Abmessungen Gehäuse:	78 x 13,9 x 78,5 mm
Anzahl Ausgänge:	1
Anzahl Regelbereiche:	1
Ausgangssignal1:	Heizen, schaltend (230 VAC, 50 Hz)
Ausseneinstellung:	Ja
Betriebsspannung:	230 VAC, 50 Hz

Einstellbereich bis:	30
Einstellbereich von:	5
Elektrischer Anschluss:	Schraubklemmen 0,33 mm <sup>2</sup> bis 1,5 mm <sup>2</sup>
Farbe Gehäuse:	reinweiß, ähnlich RAL 9010
Fühler:	Bimetall
Gewicht:	ca. 60 g
Heizen:	Ja
Heizen1:	Ja
Hysterese:	ca. 0,5 K bei einer Temperaturänderung von max. 4 K / h
Lagertemperatur:	-20...+70 °C
Material Gehäuse:	Kunststoff ABS
max. Schaltspannung:	230 VAC, 50 Hz
max. Schaltstrom:	2 (1) A
Mechanische Bereichseinstellung:	Ja
Medium:	Luft, nicht aggressiv
min. Schaltspannung:	230 VAC, 50 Hz
Montage Befestigung:	Aufputz- / Wandmontage (4-Loch-Befestigung auf UP-Dose)
Oberflächenbeschaffenheit:	glänzend
Potentialfrei:	Nein
Regelbereich bis:	30
Regelbereich von:	5
Regelfunktion:	Heizen
Schaltelement:	Bimetallkontakt
Schaltkontakt:	Öffner
Schaltleistung:	460 W
Schutzart:	IP 30
Schutzklasse:	II, nach entsprechender Montage
Sicherheit und Emv:	gemäß DIN EN 60730
Skala C:	Ja
Sollwertsteller:	Ja
Thermische Rückführung:	Ja
Umgebungstemperatur bis:	30
Umgebungstemperatur von:	0
Zulässige Luftfeuchte:	max. 95% r. H., nicht kondensierend